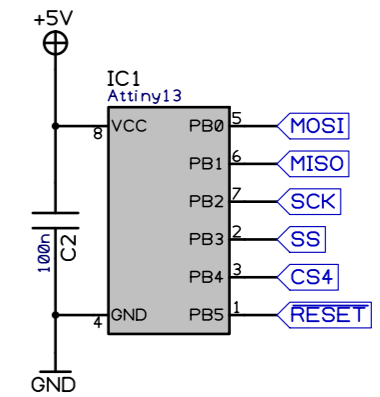
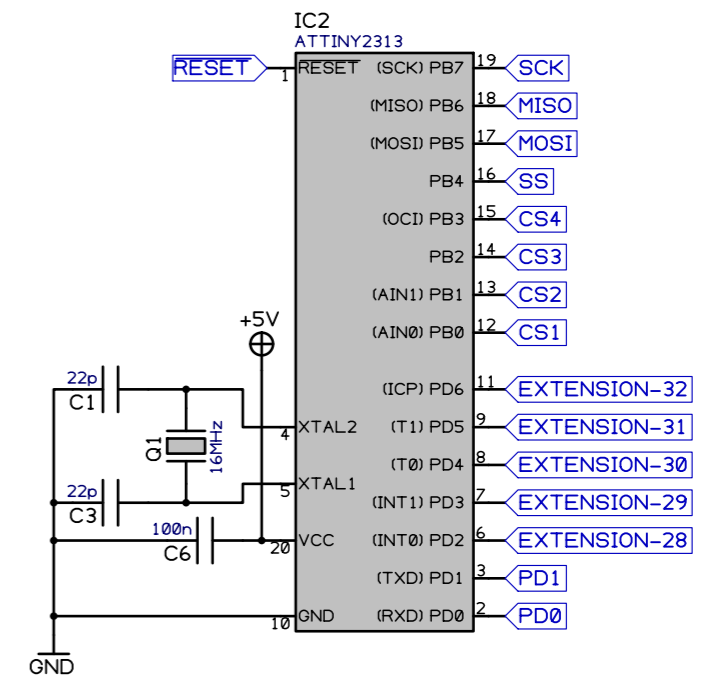
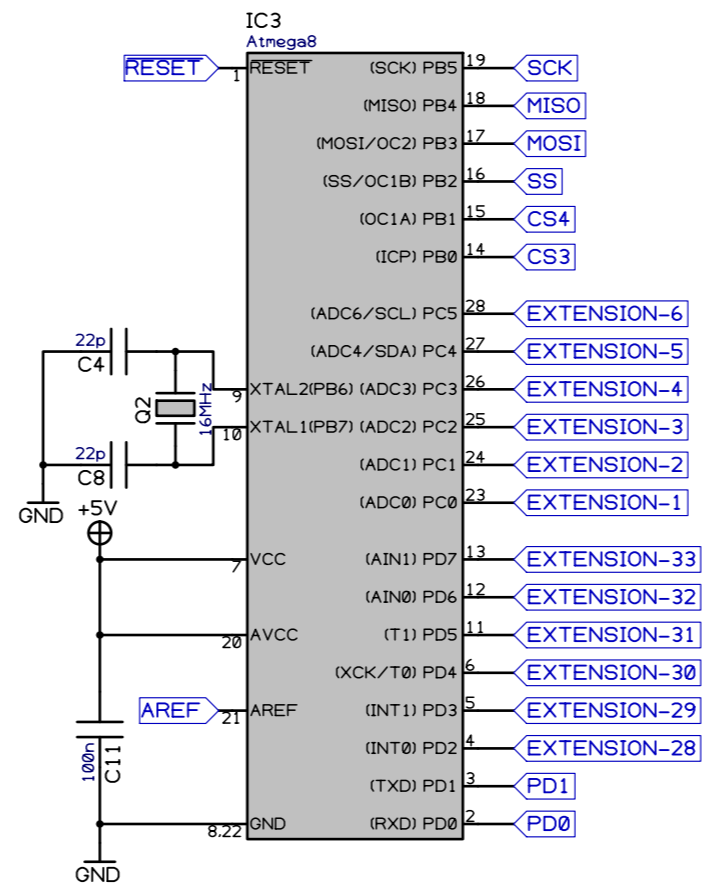
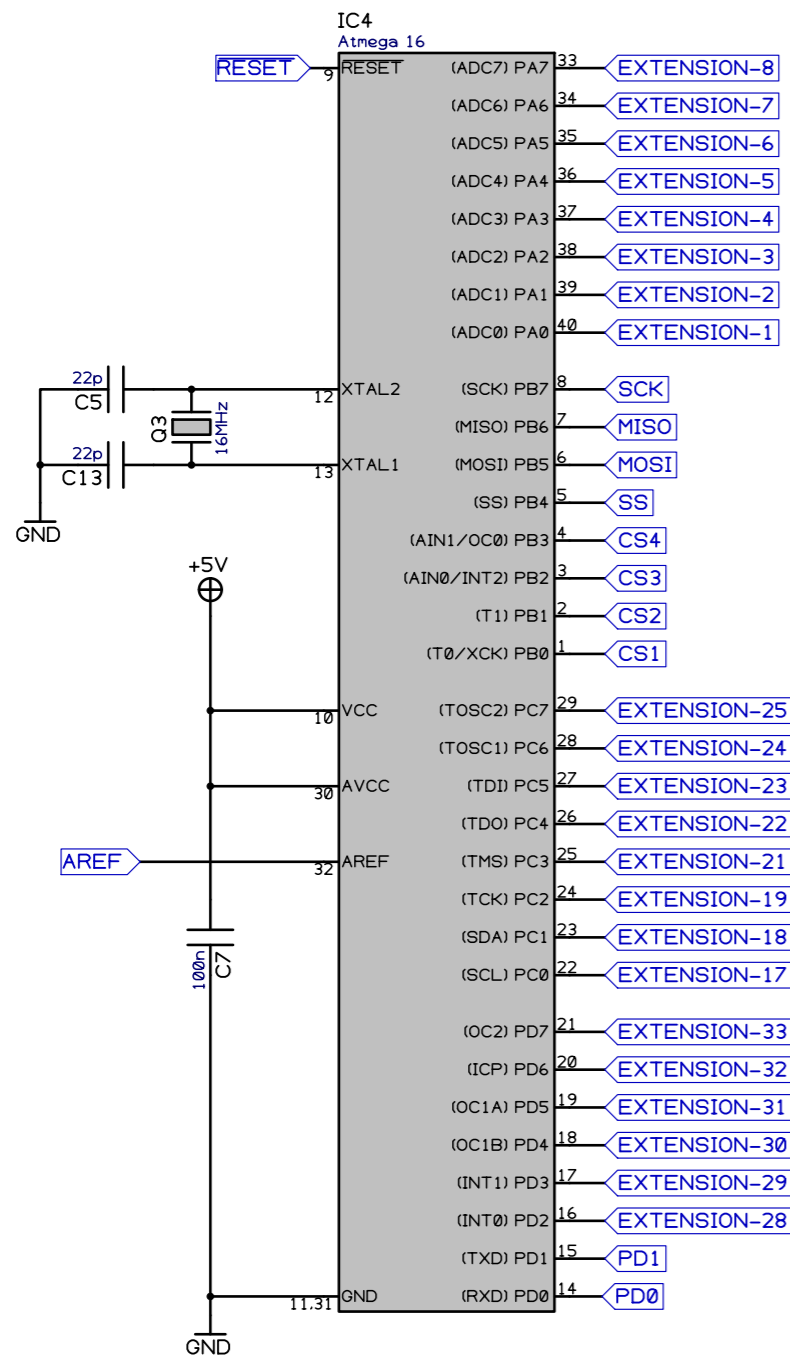
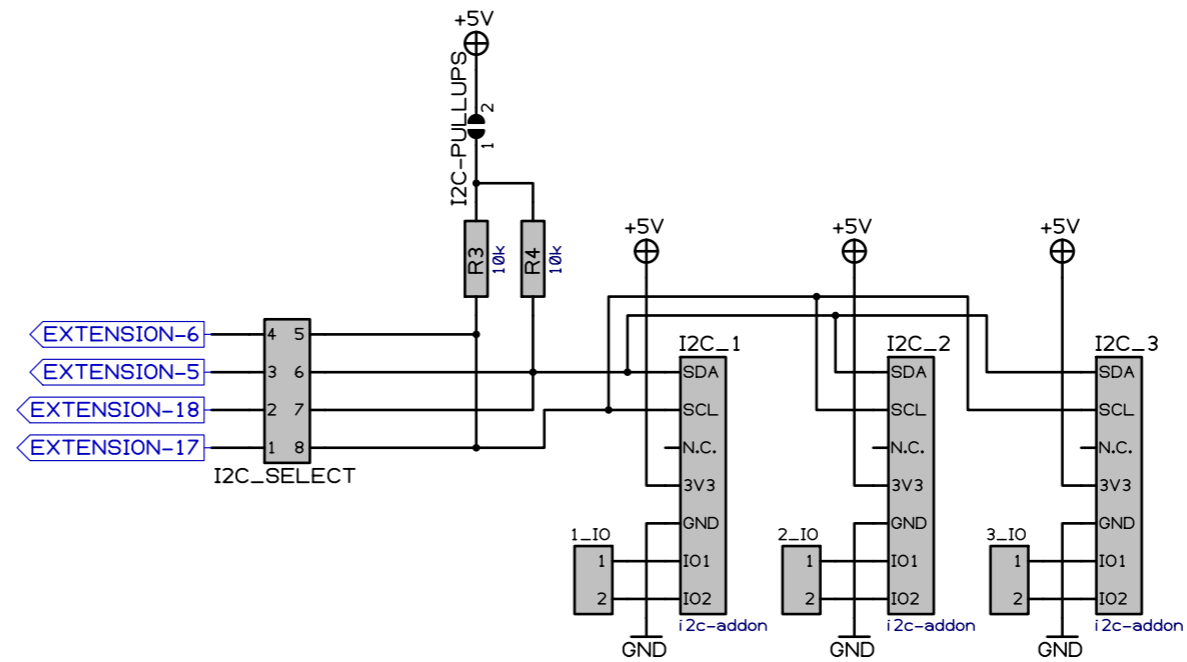
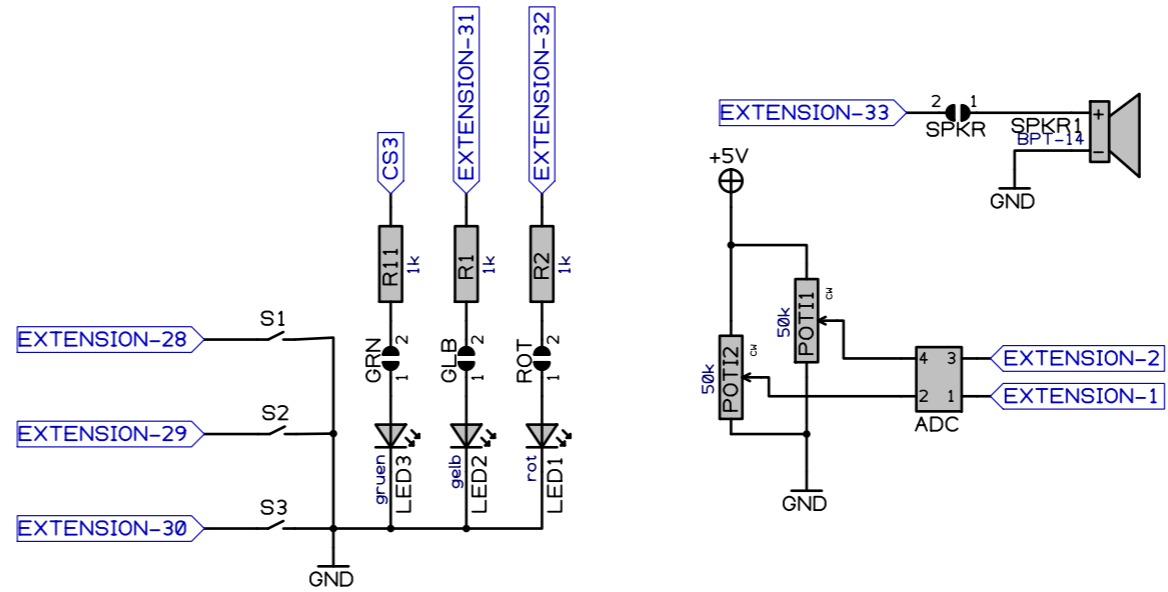
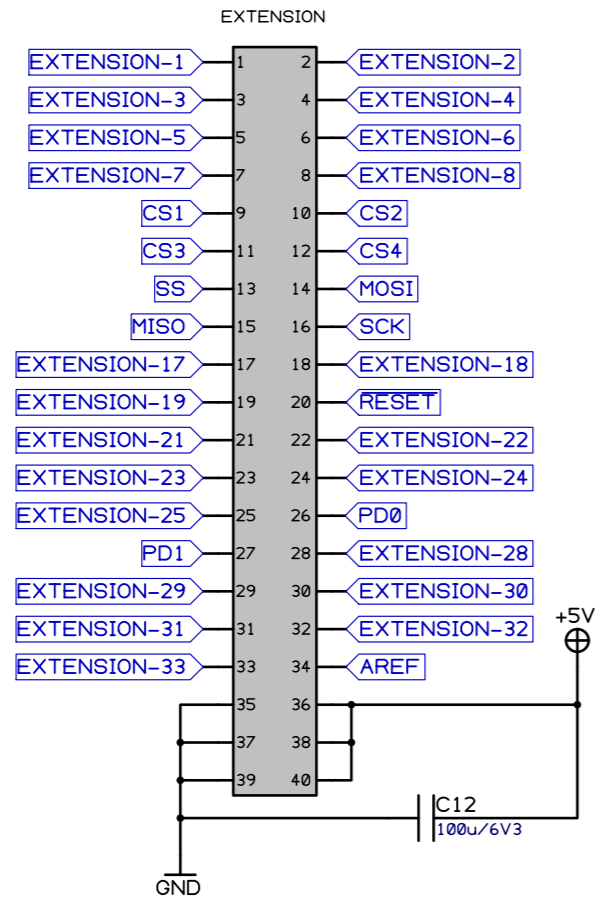


Autor hajo	Kunde meinerer	Seitenname 001-Prog	
eHaJo	Dokumententyp Schaltplan	Dokumentenstatus frei gegeben	
Elektronik Hannes Jochriem Oberfeldweg 12 83080 Oberaudorf Tel.: 08033 / 695 69 89 https://www.eHaJo.de	Titel, zusätzlicher Titel aTeVaL-2_00	Sachnummer 69721001	Gespeichert 19.12.2019
Rev. 138	Blatt 1/3	Spr. de	Größe A3



Autor hajo	Kunde meinerer	Seitenname 002-Controller	
eHaJo	Dokumentenart Schaltplan	Dokumentenstatus frei gegeben	
Elektronik Hannes Jochriem Oberfeldweg 12 83080 Oberaudorf Tel.: 08033 / 695 69 89 https://www.eHaJo.de	Titel, zusätzlicher Titel aTeVal-2_00	Sachnummer 69721001	Gespeichert 19.12.2019
		Rev. 138	Blatt 2/3
		Spr. de	Größe A3



Autor hajo	Kunde meinerer	Seitenname 003-Extension	
eHaJo	Dokumentenart Schaltplan	Dokumentenstatus freigegeben	
Elektronik Hannes Jochriem Oberfeldweg 12 83080 Oberaudorf Tel.: 08033 / 695 69 89 https://www.eHaJo.de	Titel, zusätzlicher Titel aTeVaL-2_00	Sachnummer 69721001	Gespeichert 19.12.2019
Rev. 138	Blatt 3/3	Spr. de	Größe A3